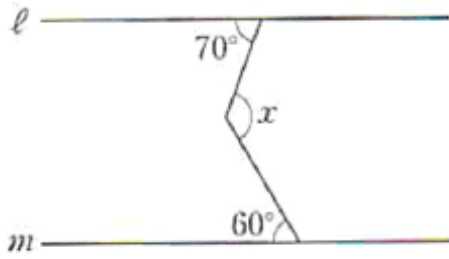


松原市 中学2年生 2学期期末テスト
数学 ここが出る 仕上げプリント

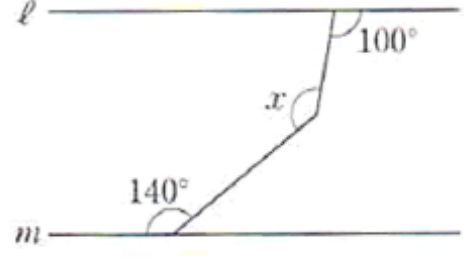
テーマ 図形の角度

1

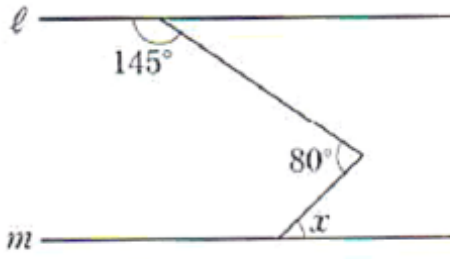
(1)



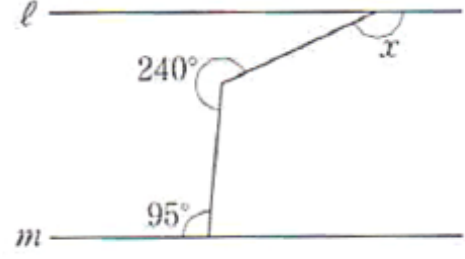
(2)



(3)



(4)

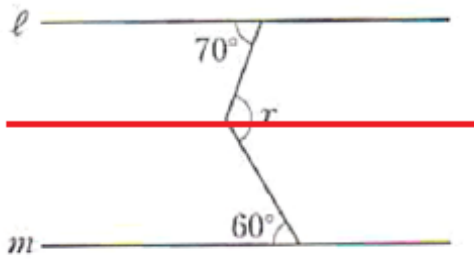


2

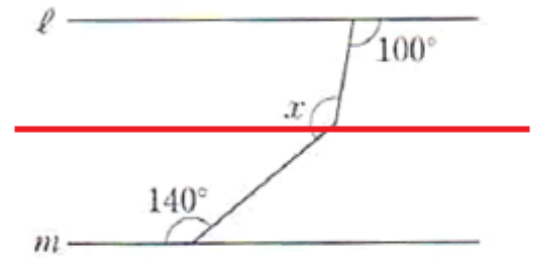
- 1) 7 角形の内角の和は何度ですか。
- 2) 11 角形の内角の和は何度ですか。
- 3) 正 8 角形の、内角の1つは何度ですか。
- 4) 正 15 角形の、内角の1つは何度ですか。
- 5) 内角の和が 1080 度の正多角形は何角形か。
- 6) 内角の和が 1980 度の正多角形は何角形か。

1

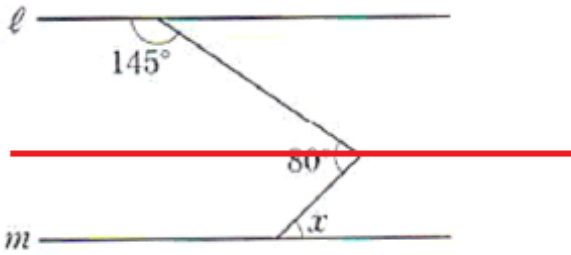
(1)



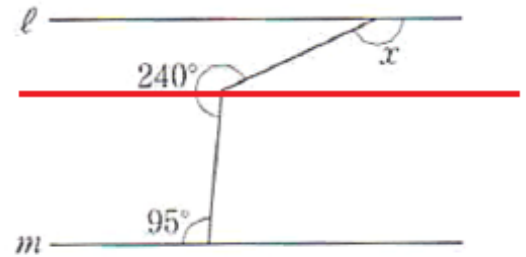
(2)



(3)



(4)



2

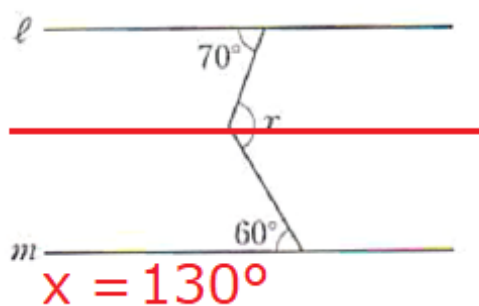
内角の和を出す式

$$180 \times (n-2) = \text{内角の和}$$

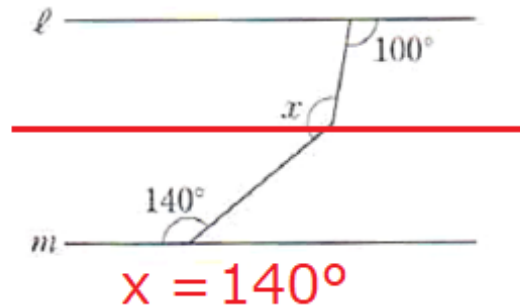
- 1) 7 角形の内角の和は何度ですか。
- 2) 11 角形の内角の和は何度ですか。
- 3) 正 8 角形の、内角の1つは何度ですか。
- 4) 正 15 角形の、内角の1つは何度ですか。
- 5) 内角の和が 1080 度の正多角形は何角形か。
- 6) 内角の和が 1980 度の正多角形は何角形か。

1

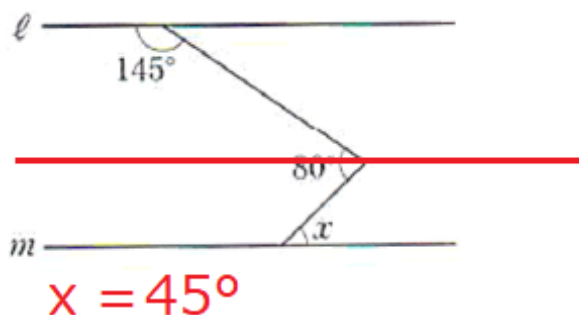
(1)



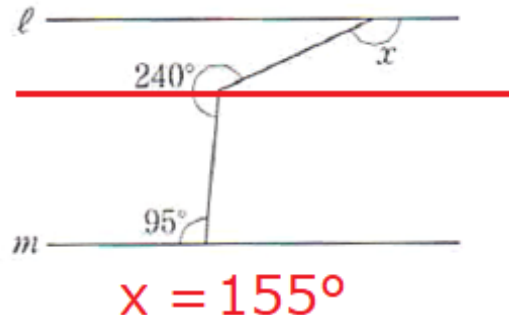
(2)



(3)



(4)

**2**

内角の和を出す式

$$180 \times (n-2) = \text{内角の和}$$

1) 7角形の内角の和は何度ですか。

 900°

2) 11角形の内角の和は何度ですか。

 1620°

3) 正 8 角形の、内角の1つは何度ですか。

 135°

4) 正 15 角形の、内角の1つは何度ですか。

 156°

5) 内角の和が 1080 度の正多角形は何角形か。

正八角形

6) 内角の和が 1980 度の正多角形は何角形か。

正十三角形